



ELSAN

TRANSFORMER



ELSAN

TRANSFORMER

www.elsantrafo.com



ELUN

TRANSFORMER

Yüksek Verim & Yüksek Performans

High Efficiency & High Performance





ELSAN
TRANSFORMER

Firma Profili

Company Profil

2018 yılında kurulan Elsan Transformatör, kısa sürede güç trafoları ve dağıtım trafoları üretimi konusunda uzmanlaşarak yoluna devam etmektedir. Elsan Transformatör, geniş bir ürün yelpazesi sunarak çeşitli güç ihtiyaçlarını karşılamakta ve müşterilerine kaliteli çözümler sunmaktadır.

Elsan Transformatör, 25 kVA'dan 2.500 kVA'ya kadar dağıtım trafoları, 3.15 MVA'dan 40 MVA'ya kadar güç trafoları üretimi yapmaktadır.

Elsan Transformatör, modern tesisleri, 15.000 m² kapalı ve 10.000 m² açık olmak üzere toplam 25.000 m² alanda yer almaktadır. Yüksek kaliteli malzeme ve uzmanlıkla birleşen üretim süreci, endüstri standartlarına uygun, güvenilir ve dayanıklı transformatörlerin üretilmesini sağlamaktadır.

Elsan Transformatör, kalite ve güvenilirliği ön planda tutarak müşteri memnuniyetini temel prensip olarak benimseyerek ve sektördeki en güvenilir ve yenilikçi çözümleri sunmayı hedefleyerek, müşterilerine üst düzey hizmet sağlamaktadır.

Established in 2018, Elsan Transformer has quickly specialized in the production of power transformers and distribution transformers. Elsan Transformer continues its journey by offering a wide range of products to meet various power needs and provide quality solutions to its customers.

Elsan Transformer manufactures distribution transformers ranging from 25 kVA to 2.500 kVA and power transformers from 3.15 MVA to 40 MVA.

Located on a total area of 25,000 m², with modern facilities covering 15,000 m² indoors and 10,000 m² outdoors, Elsan Transformer ensures the production of transformers that meet industry standards through a production process combining high-quality materials and expertise, resulting in reliable and durable transformers.

Prioritizing quality and reliability, Elsan Transformer adopts customer satisfaction as a fundamental principle, aiming to provide top-notch service with the most trustworthy and innovative solutions in the industry.

Enerjinizin Arkasındaki Güç!

Elsan Transformatör, güçlü ve güvenilir enerji çözümleri sunan bir öncü olarak, Avrupa, Afrika, Ortadoğu, Balkanlar ve Türkiye Cumhuriyetleri gibi olmak üzere bir çok ülkeyi kapsayan ihracat ağına sahiptir. Firmamız, yüksek kaliteli dağıtım ve güç trafoları üretimiyle bilinmekte olup, enerji sektöründeki ihtiyaçları karşılamak adına sürekli olarak yenilikçi çözümler geliştirmektedir.

The Power Behind Your Energy!

Elsan Transformer, as a leading provider of powerful and reliable energy solutions, has an export network covering many countries, including Europe, Africa, the Middle East, the Balkans, and the Turkish Republic. Recognized for high-quality distribution and power transformer production, our company continuously develops innovative solutions to meet the energy sector's demands.



ELSAN

TRANSFORMER





SERTİFİKATE

ELSAN TRAFYO SANAYİ VE TİCARET LİMİTED ŞİRKETİ

Has been assessed and found to Comply with the Requirements of:
Belirlenmiş ve aşağıdaki standartın gerekliliklerine uygunluğu görülmüştür:
The Environmental Management System is applicable to
Çevre Yönetim Sistemi:

ISO 14001:2015
MANUFACTURE, INSTALLATION AND MAINTENANCE OF DISTRIBUTION AND POWER TRANSFORMER
ÜRETİM, MONTAJ VE BAKIM

TÜRK STANDARDLARI ENSTİTÜSÜ
TURKISH STANDARDS INSTITUTION
CERTIFICATE OF CONFORMITY TO TURKISH STANDARDS

Certificate Number: EMS-12360
Belge Numarası: EMS-12360
Certification Period: 3 Years
Belgeleme Periyodu: 3 Yıl

Initial Certification Date: 07.01.2021
İlk Belgeleme Tarihi: 07.01.2021
Certificate Validity Date: 07.01.2024
Belge Geerlilik Tarihi: 07.01.2024

Elisan Trafo Sanayi ve Ticaret Limited Şirketi
KOÇÖREN MAH. 111. CAD. NO:6/3 EYYÜBİYE / ŞANLIURFA / TÜRKİYE

Elisan Trafo Sanayi ve Ticaret Limited Şirketi
KOÇÖREN OSB MAH. 111. CADDE NO:8/3 EYYÜBİYE / ŞANLIURFA / TÜRKİYE

Elisan Trafo Sanayi ve Ticaret Limited Şirketi
KOÇÖREN MAH. 111. CADDE NO:8/3 EYYÜBİYE / ŞANLIURFA / TÜRKİYE

Elisan Trafo Sanayi ve Ticaret Limited Şirketi
KOÇÖREN MAH. 111. CADDE NO:8/3 EYYÜBİYE / ŞANLIURFA / TÜRKİYE

SERTİFİKATE

ELSAN TRAFYO SANAYİ VE TİCARET LİMİTED ŞİRKETİ

Has been assessed and found to Comply with the Requirements of:
Belirlenmiş ve aşağıdaki standartın gerekliliklerine uygunluğu görülmüştür:
The Customer Satisfaction and Complaint Management System is applicable to:
Müşteri Memnuniyeti ve Şikayet Yönetim Sistemi:

ISO 10002:2018
MANUFACTURE, INSTALLATION AND MAINTENANCE OF DISTRIBUTION AND POWER TRANSFORMER
ÜRETİM, MONTAJ VE BAKIM

Certificate Number: ISO-04867
Belge Numarası: ISO-04867
Certification Period: 3 Years
Belgeleme Periyodu: 3 Yıl

Initial Certification Date: 07.01.2021
İlk Belgeleme Tarihi: 07.01.2021
Certificate Validity Date: 07.01.2024
Belge Geerlilik Tarihi: 07.01.2024

Elisan Trafo Sanayi ve Ticaret Limited Şirketi
KOÇÖREN MAH. 111. CAD. NO:8/3 EYYÜBİYE / ŞANLIURFA / TÜRKİYE

Elisan Trafo Sanayi ve Ticaret Limited Şirketi
KOÇÖREN OSB MAH. 111. CADDE NO:8/3 EYYÜBİYE / ŞANLIURFA / TÜRKİYE

Elisan Trafo Sanayi ve Ticaret Limited Şirketi
KOÇÖREN MAH. 111. CADDE NO:8/3 EYYÜBİYE / ŞANLIURFA / TÜRKİYE

Elisan Trafo Sanayi ve Ticaret Limited Şirketi
KOÇÖREN MAH. 111. CADDE NO:8/3 EYYÜBİYE / ŞANLIURFA / TÜRKİYE

Elisan Trafo Sanayi ve Ticaret Limited Şirketi
KOÇÖREN MAH. 111. CADDE NO:8/3 EYYÜBİYE / ŞANLIURFA / TÜRKİYE

SERTİFİKATE

ELSAN TRAFYO SANAYİ VE TİCARET LİMİTED ŞİRKETİ

Has been assessed and found to Comply with the Requirements of:
Belirlenmiş ve aşağıdaki standartın gerekliliklerine uygunluğu görülmüştür:
The Quality Management System is applicable to:
Kalite Yönetim Sistemi:

ISO 9001:2015
MANUFACTURE, INSTALLATION AND MAINTENANCE OF DISTRIBUTION AND POWER TRANSFORMER
ÜRETİM, MONTAJ VE BAKIM

Certificate Number: EMS-12360
Belge Numarası: EMS-12360
Certification Period: 3 Years
Belgeleme Periyodu: 3 Yıl

Initial Certification Date: 07.01.2021
İlk Belgeleme Tarihi: 07.01.2021
Certificate Validity Date: 07.01.2024
Belge Geerlilik Tarihi: 07.01.2024

Elisan Trafo Sanayi ve Ticaret Limited Şirketi
KOÇÖREN MAH. 111. CAD. NO:8/3 EYYÜBİYE / ŞANLIURFA / TÜRKİYE

Elisan Trafo Sanayi ve Ticaret Limited Şirketi
KOÇÖREN OSB MAH. 111. CADDE NO:8/3 EYYÜBİYE / ŞANLIURFA / TÜRKİYE

Elisan Trafo Sanayi ve Ticaret Limited Şirketi
KOÇÖREN MAH. 111. CADDE NO:8/3 EYYÜBİYE / ŞANLIURFA / TÜRKİYE

Elisan Trafo Sanayi ve Ticaret Limited Şirketi
KOÇÖREN MAH. 111. CADDE NO:8/3 EYYÜBİYE / ŞANLIURFA / TÜRKİYE

Elisan Trafo Sanayi ve Ticaret Limited Şirketi
KOÇÖREN MAH. 111. CADDE NO:8/3 EYYÜBİYE / ŞANLIURFA / TÜRKİYE



Türk Akreditasyon Kurumu

AKREDİTASYON SERTİFİKASI

Deney Laboratuvarı olarak faaliyet gösteren,
Elisan Trafo Sanayi Ticaret Limited Şirketi
Merkez Adres: KOÇÖREN MAH. 111. CAD. NO:8/3 EYYÜBİYE Şanlıurfa / Türkiye



KEMA TYPE TEST CERTIFICATE OF SHORT-CIRCUIT PERFORMANCE

Object: A three-phase oil-immersed distribution transformer with off-load tap changer
Type: distribution transformer
Rated power: 1000 kVA
Rated voltage: 11 kV ± 2 x 2,5% / 416 V
Connection symbol: Dyn11
Rated frequency: 50 Hz
Manufacturer: Elsan Trafo Sanayi ve Ticaret Limited Şirketi, Organize Sanayi Bölgesi Mah. 111, Cadde No 6, Şanlıurfa, Türkiye

Serial No. 7564/01 2095-22
Elisan Trafo Sanayi ve Ticaret Limited Şirketi, Organize Sanayi Bölgesi Mah. 111, Cadde No 6, Şanlıurfa, Türkiye
Elisan Trafo Sanayi ve Ticaret Limited Şirketi, Organize Sanayi Bölgesi Mah. 111, Cadde No 6, Şanlıurfa, Türkiye
KEMA B.V., Klingelbeekseweg 195, Arnhem, The Netherlands
30 March to 20 June 2022

The tests have been carried out in accordance with client instructions.



KEMA TYPE TEST CERTIFICATE OF DIELECTRIC PERFORMANCE

Object: A three-phase oil-immersed distribution transformer with off-load tap changer
Type: distribution transformer
Rated power: 1000 kVA
Rated voltage: 11 kV ± 2 x 2,5% / 416 V
Connection symbol: Dyn11
Rated frequency: 50 Hz
Manufacturer: Elsan Trafo Sanayi ve Ticaret Limited Şirketi, Organize Sanayi Bölgesi Mah. 111, Cadde No 6, Şanlıurfa, Türkiye

Serial No. 7564/01 1084-22
Elisan Trafo Sanayi ve Ticaret Limited Şirketi, Organize Sanayi Bölgesi Mah. 111, Cadde No 6, Şanlıurfa, Türkiye
Elisan Trafo Sanayi ve Ticaret Limited Şirketi, Organize Sanayi Bölgesi Mah. 111, Cadde No 6, Şanlıurfa, Türkiye
KEMA B.V., Klingelbeekseweg 195, Arnhem, The Netherlands
4 April 2022

The tests have been carried out in accordance with client instructions.



KEMA TEST REPORT

Object: A three-phase oil-immersed distribution transformer with off-load tap changer
Type: distribution transformer
Rated power: 1000 kVA
Rated voltage: 11 kV ± 2 x 2,5% / 416 V
Connection symbol: Dyn11
Rated frequency: 50 Hz
Manufacturer: Elsan Trafo Sanayi ve Ticaret Limited Şirketi, Organize Sanayi Bölgesi Mah. 111, Cadde No 6, Şanlıurfa, Türkiye

Serial No. 7564/01 1084-22
Elisan Trafo Sanayi ve Ticaret Limited Şirketi, Organize Sanayi Bölgesi Mah. 111, Cadde No 6, Şanlıurfa, Türkiye
Elisan Trafo Sanayi ve Ticaret Limited Şirketi, Organize Sanayi Bölgesi Mah. 111, Cadde No 6, Şanlıurfa, Türkiye
KEMA B.V., Klingelbeekseweg 195, Arnhem, The Netherlands
4 April 2022

The tests have been carried out in accordance with client instructions.

Mottomuz; KALİTE

Our Motto: QUALITY

Firmamızın sunduğu tüm hizmet ve ürünlerde, kalite ve müşteri memnuniyetinden taviz vermeyen yapısı ve sürdürülebilir bir büyüme kapasitesine sahip olmakla birlikte kurulduğu günden bu yana kalite ve yenilikçi politikası ile kontrollü ve istikrarlı bir büyümeyi hedeflemiştir

With an unwavering commitment to quality and customer satisfaction in all services and products, our company has aimed for controlled and stable growth since its establishment, following a quality and innovative policy.

Misyonumuz

Elsan Transformator, çağın teknolojilerini kullanarak sektörün taleplerine cevap verdiği gibi sektörde yenilikçi bir çizgiyi benimsemiştir. Müşterilerinin taleplerine en doğru şekilde cevap veren Elsan Transformator, üretilen her ürünün üzerindeki Elsan logosunu gururla taşımak adına kendisi ile rekabet halindedir.

Vizyonumuz

Deneyimli uzman kadrosu ile bölge de kendinden söz ettiren Elsan Transformator, hali hazırda yurt dışı piyasasında var olup ülkemizi yurt dışında gururla temsil etmektedir. Ürünlerimizi ihraç ettiğimiz ülke sayısını yükseltip daha çok istihdam alanları oluşturmayı kendimize görev saymaktayız.

Our Mission

Elsan Transformer, embracing an innovative approach to meet industry demands using contemporary technologies, competes with pride to meet customers' demands accurately. Each product proudly carries the Elsan logo, emphasizing our commitment to quality.

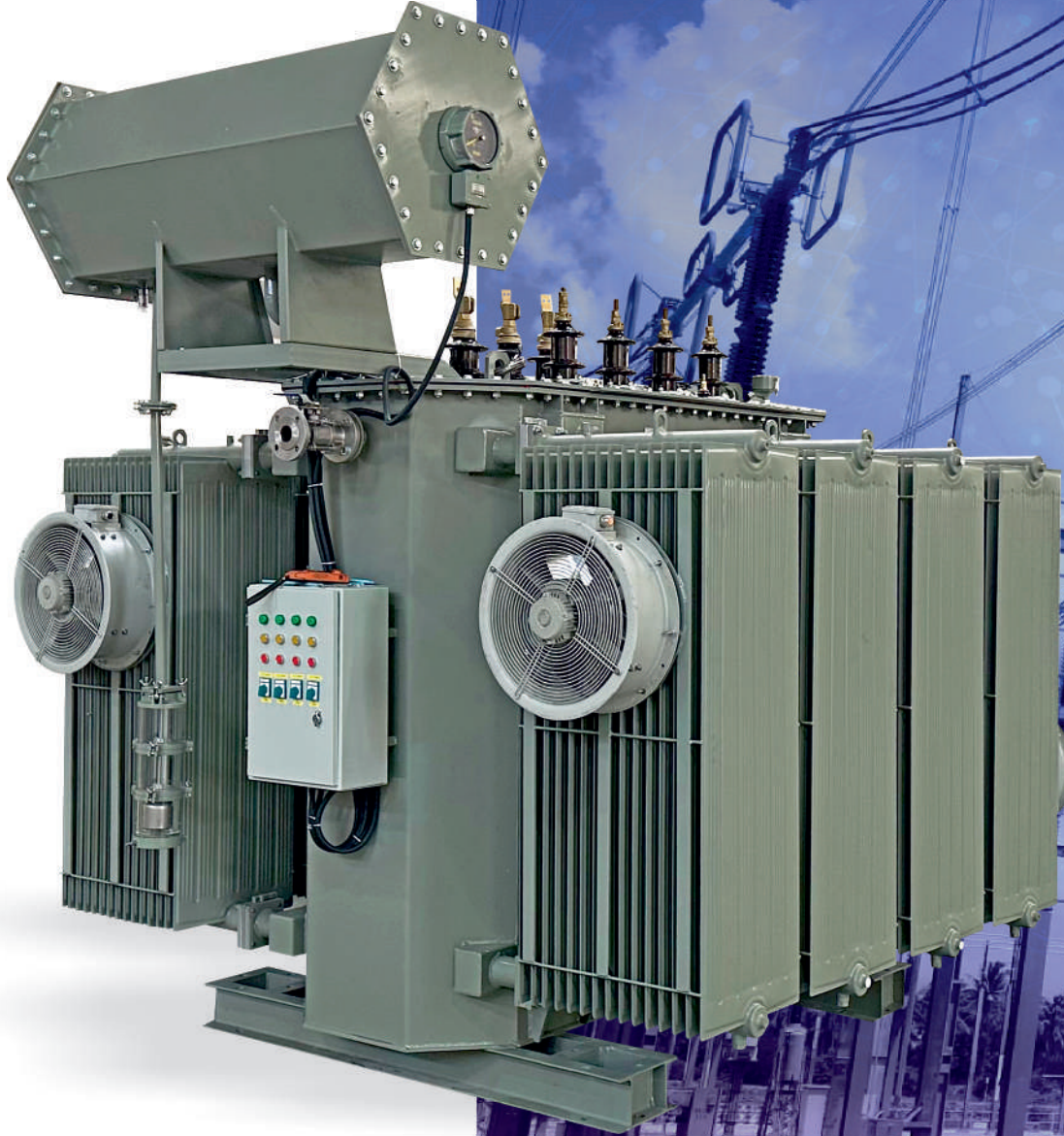
Our Vision

With an experienced and expert team, Elsan Transformer stands out in the region, proudly representing our country in foreign markets. We consider it our duty to increase the number of countries to which we export our products and create more employment opportunities.



ELSAN
TRANSFORMER

Yüksek Verim & Yüksek Performans
High Efficiency & High Performance



Güç Transformatörleri

Elsan Transformatör 3.15 MVA'dan 40 MVA güç aralığında 66 kV gerilim seviyesinde Güç trafoları üretimleri yapmaktadır.

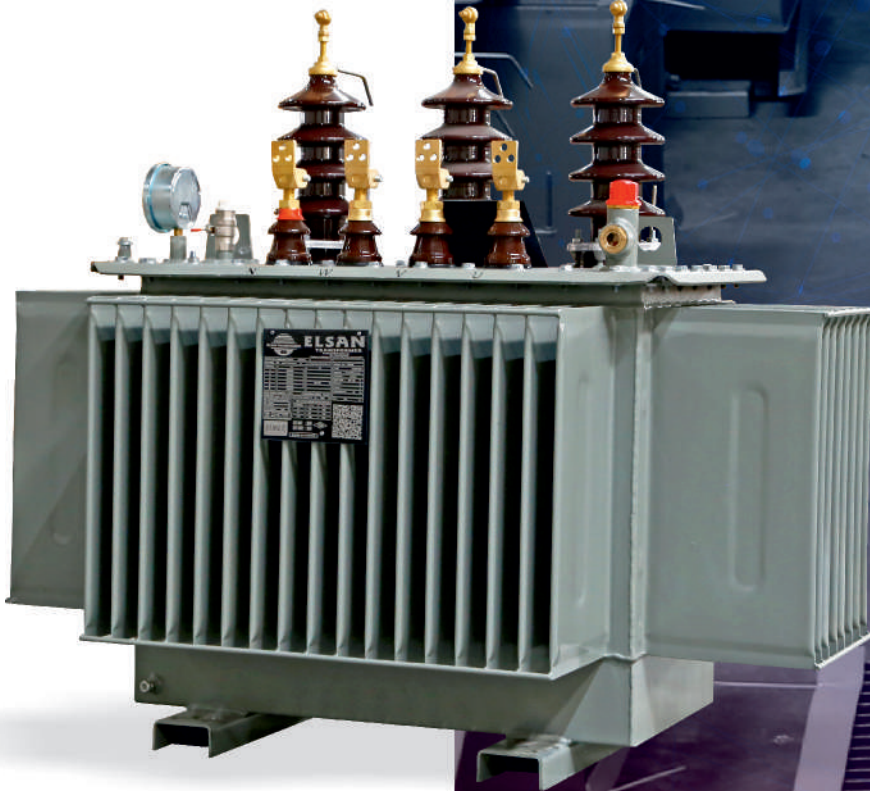
Power Transformers

Elsan Transformer produces power transformers in the power range of 3.15 MVA to 40 MVA at a voltage level of 66 kV.



ELSAN
TRANSFORMER

Yüksek Verim & Yüksek Performans
High Efficiency & High Performance



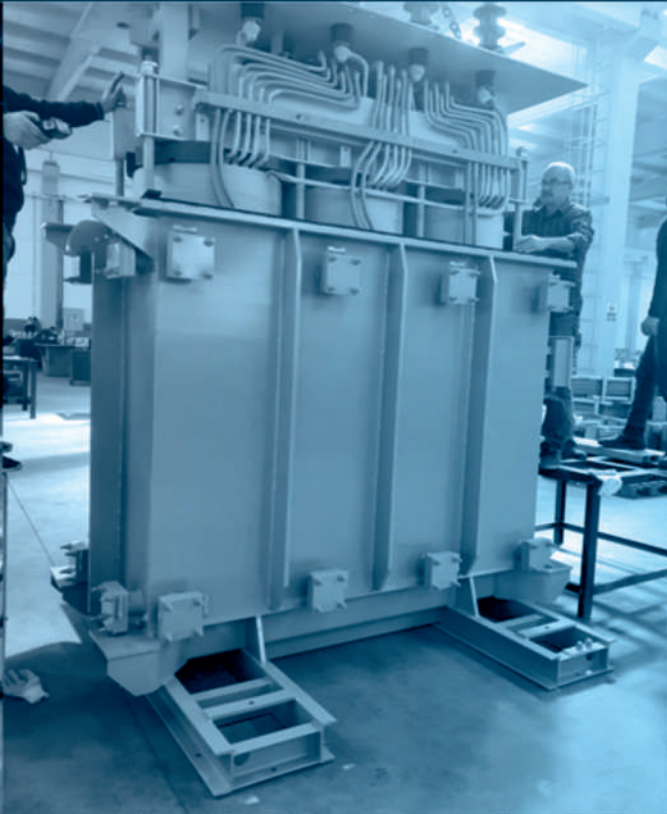
Dağıtım Transformatörleri

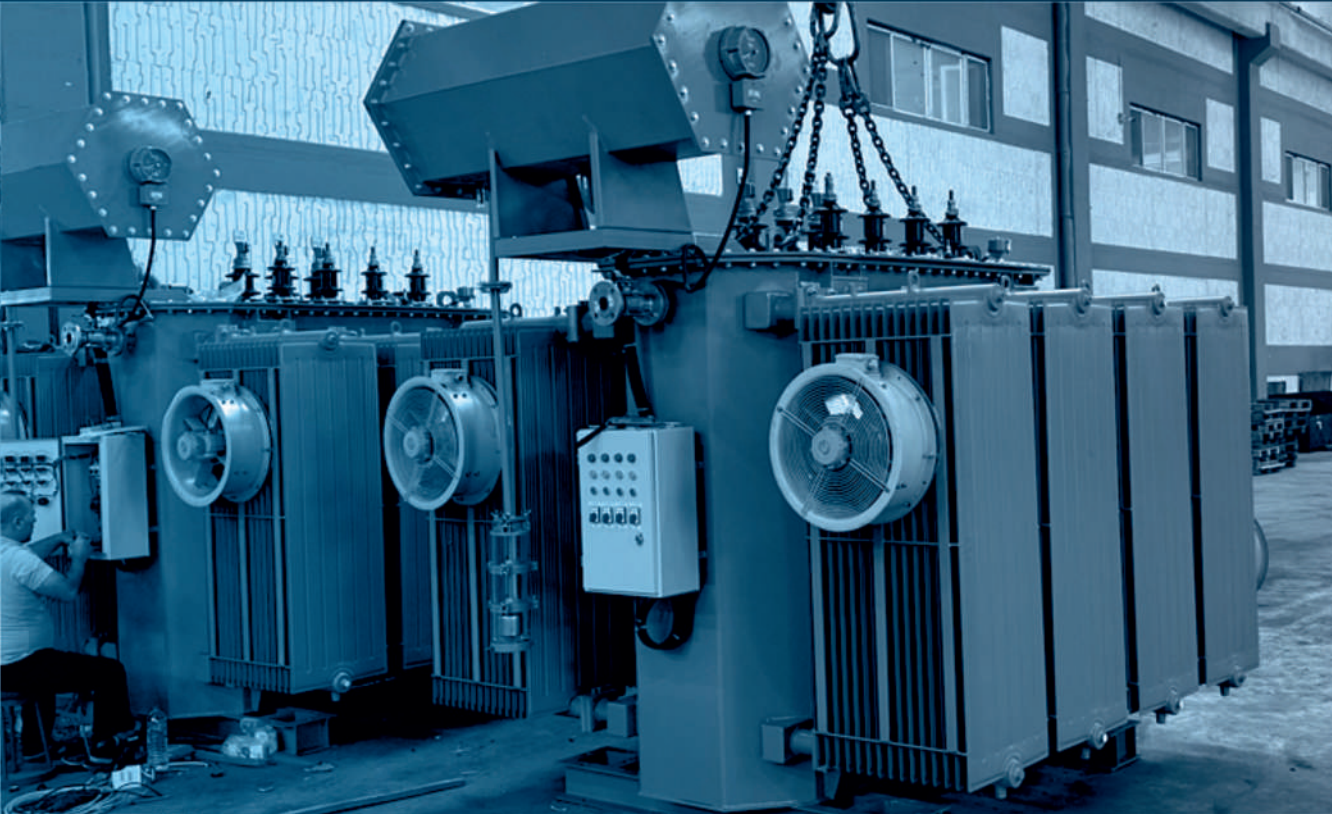
Elsan Transformatör 25 kVA – 2.500 kVA kadar güç aralığında 36 kV gerilim seviyesinde Dağıtım trafoları üretimi yapmaktadır. Müşterilerimizin siparişleri doğrultusunda talep edilen trafo çeşitleri ve enerji güçleri için de teklif alımına açıktır.

Üretim tesisimizde piyasada standartlaşmış trafo enerji güçleri üretildiği gibi müşterilerimizin özel trafo tasarımlarına da cevap vermekteyiz.

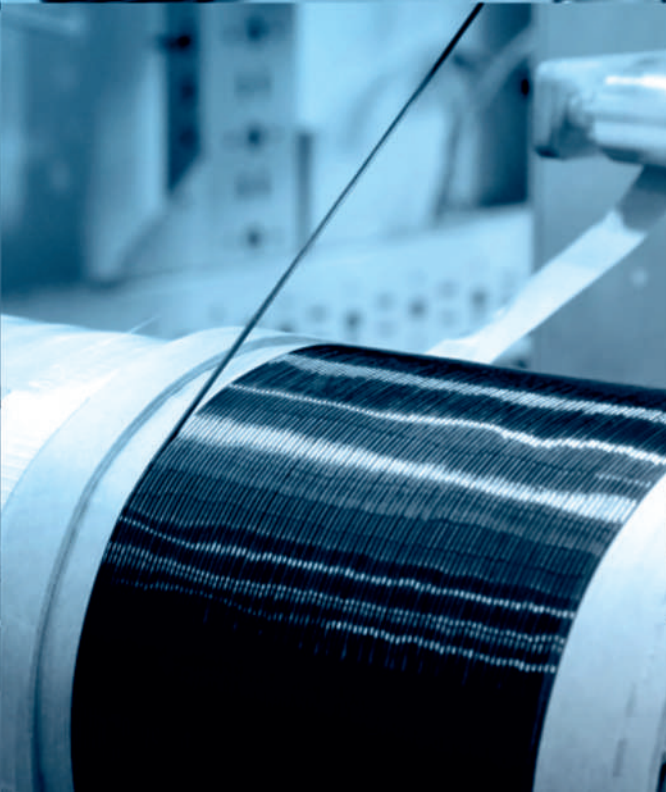
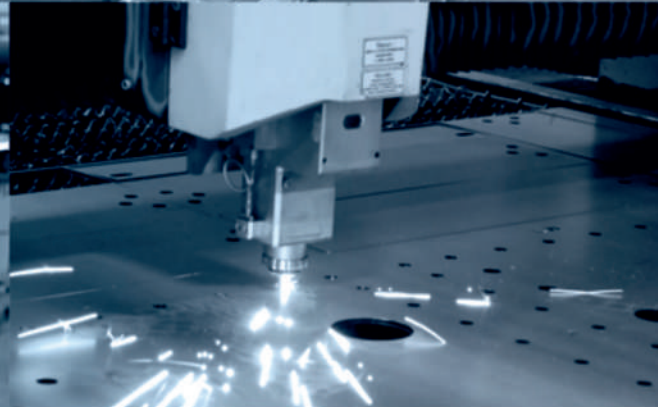
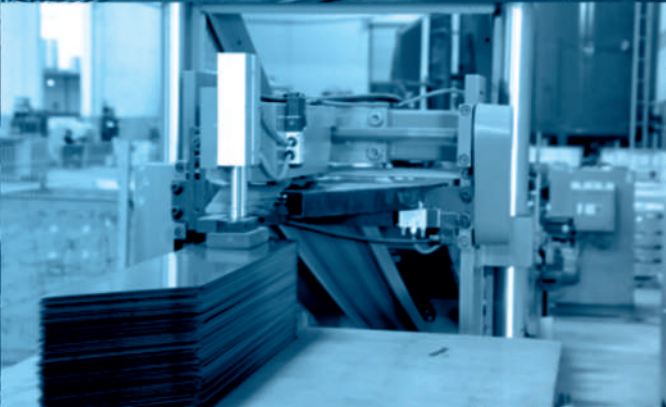
Distribution Transformers

Elsan Transformer manufactures distribution transformers in the power range of 25 kVA to 2.500 kVA at a voltage level of 36 kV. We are open to receiving inquiries for transformer types and power capacities according to our customers' orders.





ELSAN
TRANSFORMER



**Yılların Tecrübesi ve Uzman
Ekibimiz ile Kalite Üretiyoruz**

**We produce quality with years of
experience and our expert team**



ELSAN
TRANSFORMER



Sargı Winding

Bobin veya sargı adıyla bilinen bu bölüm 2 ana parçadan oluşur

AG SARGI : Çeşitli ebatlarda bakır ve alüminyumdan oluşan bu sargı teknolojik gelişmelerle beraber yassı bakır ve bant iletkenlerden oluşturulmaktadır. Katlı olarak sarılmış olan bakır veya alüminyum malzeme direkt olarak AG buşingleri ile bağlantılıdır, trafo çıkış gerilimi ve gücü bu sargılarda oluşur.

YG SARGI : Trafonun gücüne ve gerilimine 0.3 mm - 4.00 mm arasında yuvarlak yalıtılmış veya yassı iletkenlerden katlı sargı olarak AG sargının üzerine sarılmaktadır. Bu katlar arasına yalıtım malzemeleri konularak yalıtım ve soğutma sağlanır.

Ayrıca komütatör bağlantı uçları vasıtasıyla transformatörlerin uygun gerilim kademesinde çalışması sağlanmaktadır.

The winding, also known as the coil, consists of two main parts.

LV Winding: Made of copper and aluminum in various sizes, this winding is constructed from flat copper and strip conductors due to technological advancements. The copper or aluminum material, wound in layers, is directly connected to the LV bushings, and the transformer output voltage and power are generated in these windings.

HV Winding: Depending on the transformer's power and voltage, insulated round or flat conductors between 0.3 mm and 4.00 mm are wound as layered windings on the LV winding. Insulation materials are placed between these layers to provide insulation and cooling.

Additionally, transformers operate at the appropriate voltage level through commutator connection terminals.

Yüksek Verim & Yüksek Performans
High Efficiency & High Performance



ELSAN
TRANSFORMER



Nüve Core

Nüveler transformatörde manyetik alanın oluşmasını sağlamak üzere manyetik bir malzemeden yapılmış gövdedir. Manyetik akının dolaştığı bu gövdenin manyetik direncinin çok düşük olması gerekmektedir.

Manyetik çekirdek, soğuk haddelenmiş levhaların üst yüzeylerine silikon kaplanarak ve 0.23, 0.27 ve 0.30 mm kalınlıklarında yönlendirilmiş kristallerle bir laminasyon yapısı oluşturmak üzere yığınlardan üretilir.

Cores, made of a magnetic material, are crafted in transformers to facilitate the formation of a magnetic field. It is crucial for the magnetic resistance of this body, through which magnetic flux circulates, to be very low.

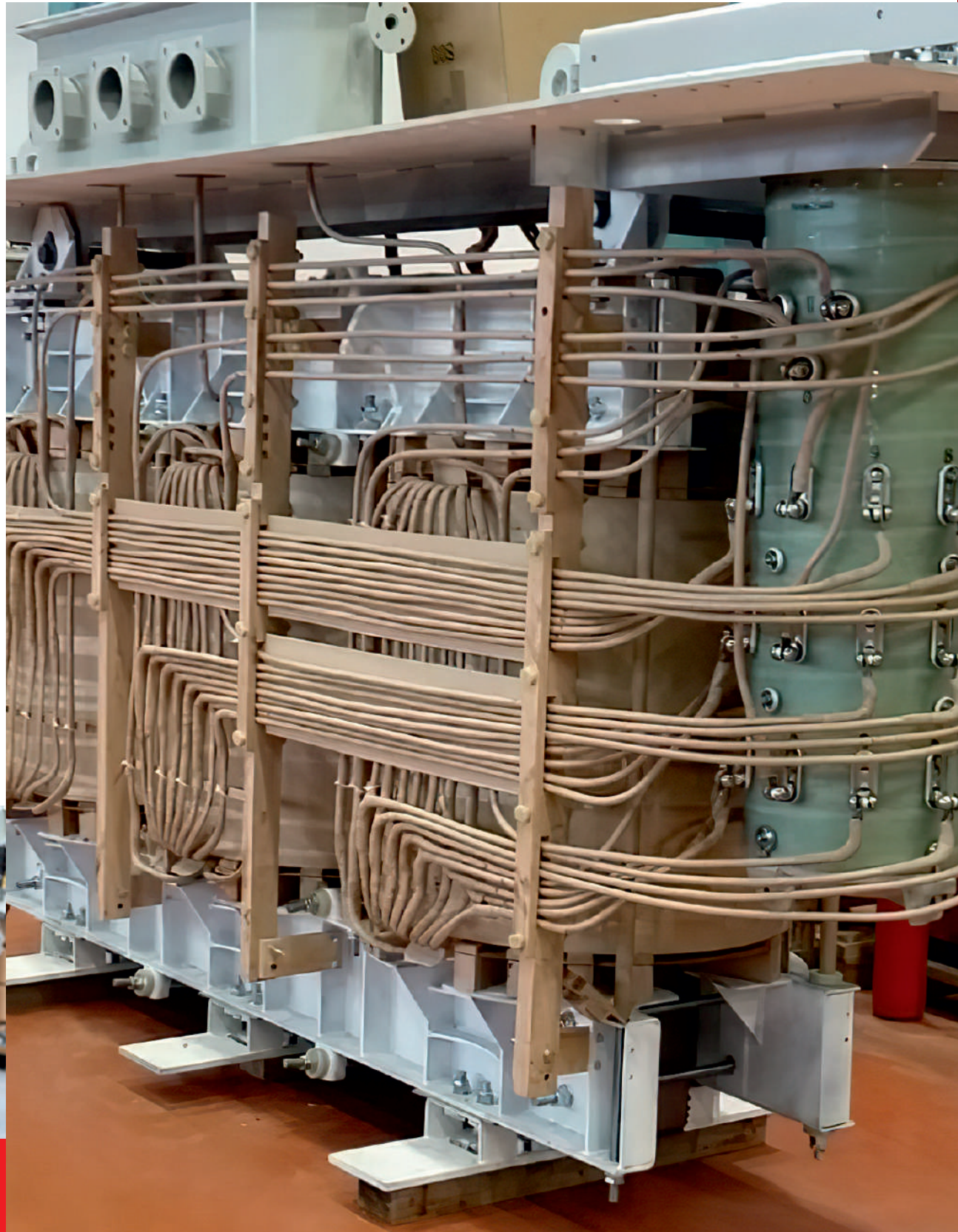
The magnetic core is manufactured by stacking Cold-Rolled sheets, coated with silicon on their surfaces, and oriented crystals, with thicknesses of 0.23, 0.27, and 0.30 mm, to create a laminated structure.



Yüksek Verim & Yüksek Performans
High Efficiency & High Performance



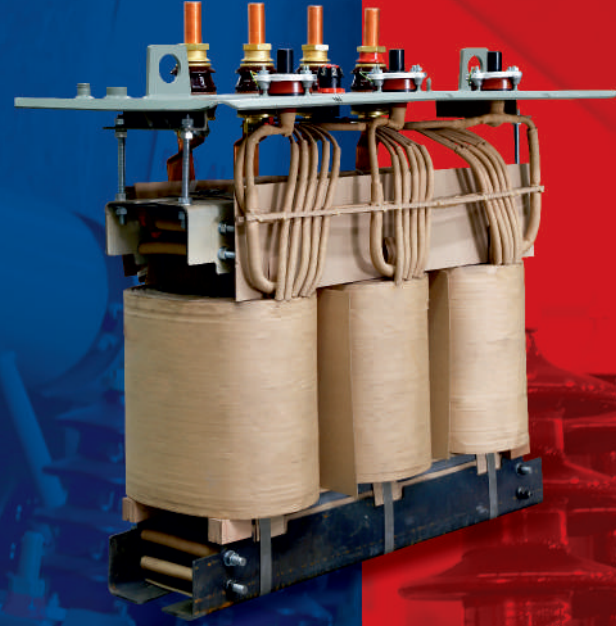
ELSAN
TRANSFORMER



Aktif Kısım Active Part

Bir transformatörün aktif kısmı, gerilim ve akımla temas halinde olup akımı taşıyan ve esas olarak sargılar, çekirdek, kademe deęiřtirici terminallerden oluřan trafo ana kısmıdır.

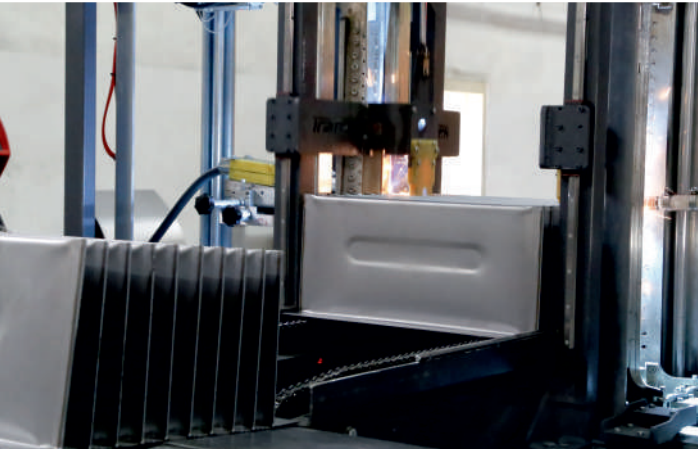
The active part of a transformer is in contact with voltage and current, carrying the current and primarily consisting of windings, the core, and tap changer terminals.



Yüksek Verim & Yüksek Performans
High Efficiency & High Performance



ELSAN
TRANSFORMER





Kazan & Kapak Tank & Cover

Transformatör tankları. Transformatör tankı, çekirdek, sargılar ve yalıtım yağı için muhafaza sağlar. Taşıma sırasında kendisine uygulanan kuvvetlere dayanmalıdır.

Daha büyük transformatörlerde, genellikle taşıma sırasında çekirdek için ek yapısal destek sağlanır.

Transformer tanks provide protection for the core, windings, and insulating oil. They must withstand the forces applied during transportation.

In larger transformers, additional structural support is often provided for the core during transportation.

Yüksek Verim & Yüksek Performans
High Efficiency & High Performance



ELSAN TRANSFORMER

ELSAN
TRANSFORMER



Kurutma ve Yağ Doldurma

Transformatör aktif kısmının kurutulma amacı, trafo yalıtım malzemesindeki nemi gidermek, yalıtım direncini arttırmak ve delinme gerilimini arttırmaktır.

Drying and Oil Filling

The purpose of drying the active part of the transformer is to remove moisture from the transformer insulation material, increase the insulation resistance and increase the breakdown voltage

Boyama

İmalatı tamamlanan transformatör tankı yüzey işlemeye tabi tutulur ardından kirlilik ve korozyona karşı dirençli endüstriyel boya ile boyanmaktadır.

Painting

The transformer tank, after the completion of manufacturing, undergoes surface treatment and is then painted with industrial paint resistant to pollution and corrosion.

Yüksek Verim & Yüksek Performans
High Efficiency & High Performance



ELSAN
TRANSFORMER



Test Merkezi

Elsan Transformatör ürettiği bütün ürünleri bünyesinde yer alan Elsan laboratuvarında testlere tabi tutmaktadır. TS EN 60076 ve IEC standartlarına uygun olarak, üretimi tamamlanmış her bir transformatör alanında uzman ekibimiz tarafından test edilmektedir.

Test cihazlarımız TS EN 60076 standardına uygun olup, Test merkezimiz ülkemizin önde gelen donanımlı birkaç test merkezlerinden biridir.

Test merkezinde 25 kVA 'dan 40 MVA 'a kadar, 1 kV'dan 36 kV'ya kadar transformatörlerin rutin ve tip testlerini yapabilmekteyiz.

Test Center

Elsan Transformer subjects all its products to tests in the Elsan laboratory. In accordance with TS EN 60076 and IEC standards, each completed transformer is tested by our expert team in various fields.

Our testing equipment complies with the TS EN 60076 standard, and our Test Center is one of the well-equipped testing centers in the country.

In the test center, we can perform routine and type tests on transformers ranging from 25 kVA to 40 MVA, and from 1 kV to 36 kV.

TS EN 60076 Standartlarında Modern Donanım ile Test Merkezi

Test Center with Modern Equipment in TS EN 60076 Standards

Yüksek Verim & Yüksek Performans
High Efficiency & High Performance



ELSAN
TRANSFORMER



Uygulanan Testler / Applied Tests

Rutin Testler

- Sargı dirençlerinin ölçülmesi
- Çevirme oranlarının ölçülmesi
- Polarite ya da bağlantı grubunun denetlenmesi
- Kısa devre gerilimi ve yük kayıplarının ölçülmesi
- Boştaki kayıpların ve akımın ölçülmesi
- Endüklenen gerilim deneyi
- Uygulanan gerilim deneyi
- Yalıtım dirençlerinin ölçülmesi

Tip Testler

- Sıcaklık artış testi
 - Tam dalga darbe deneyi
 - Gürültü seviye testi
 - Kazan ömür testi (Hermetik Transformatörler için)
 - Kısa devrelere karşı mekanik dayanım deneyi
- (Bu deney yurtdışında CESI/İTALYA, IPH/ALMANYA test laboratuvarlarında yaptırılmaktadır.)
- Kısa devrelere karşı mekanik dayanım deneyi hariç, diğer bütün tip deneyler firmamız laboratuvarında yapılmaktadır.

Özel Testler

- Yağın delinme geriliminin kontrolü
- Kayıp açının (tg) ölçülmesi (DÜBLE deneyi)
- Boya Kalınlığının ölçülmesi

Routine Tests

- Measurement of winding resistances
- Measurement of turn ratios
- Verification of polarity or connection group
- Measurement of short-circuit voltage and load losses
- Measurement of no-load losses and current
- Induced voltage test
- Applied voltage test
- Measurement of insulation resistances

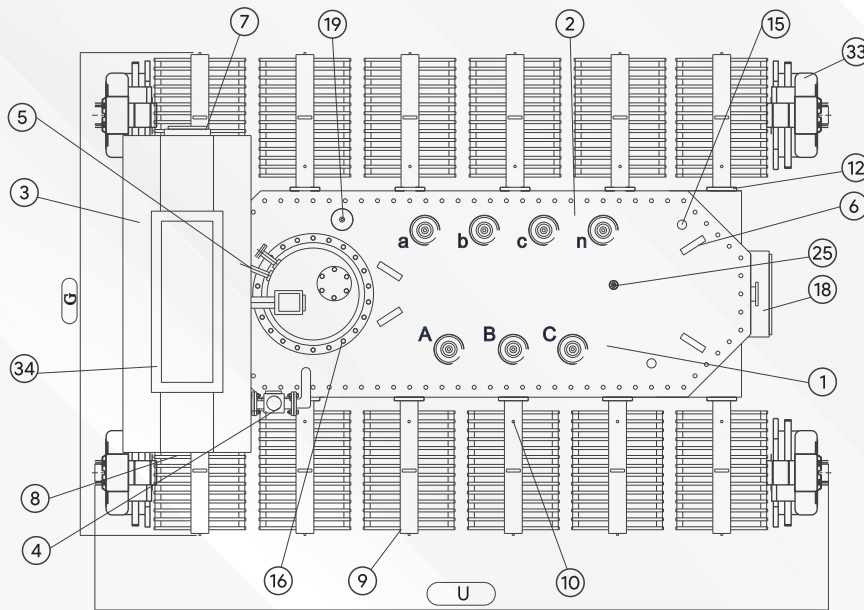
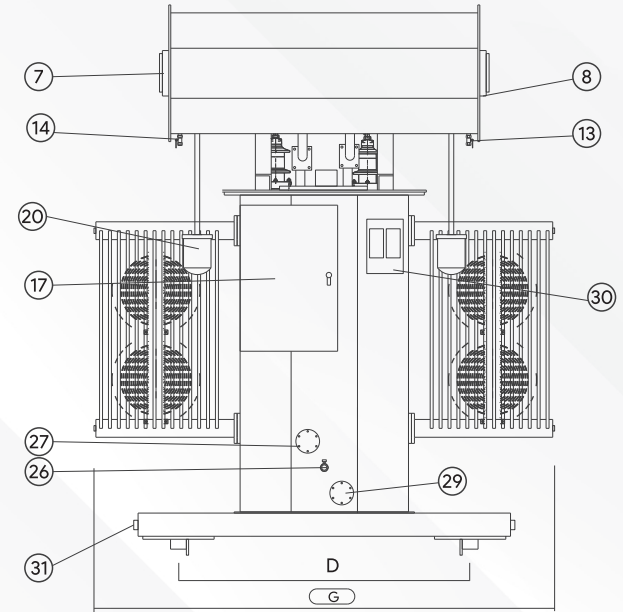
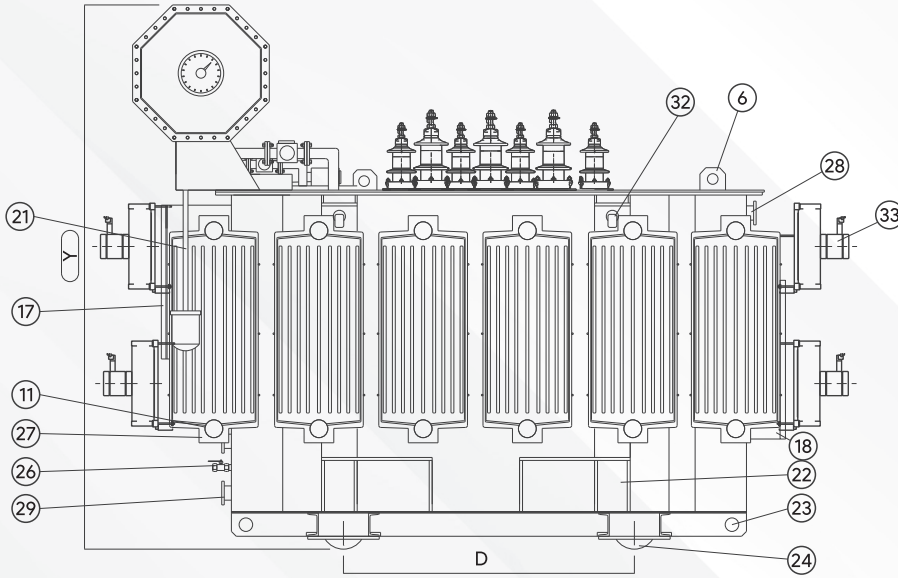
Typical Tests

- Temperature rise tests
 - Full wave impulse test
 - Sound level test
 - Tank life test (For hermetic transformers)
 - Mechanical strength test against short circuits
- (This test is conducted in CESI/ITALY and IPH/GERMANY test laboratories abroad.)
- Except for the mechanical strength test against short circuits, all other type tests are conducted in our company's laboratory.

Special Tests

- Checking the breakdown voltage of the oil
- Measurement of the loss angle (tan delta) (DUV test)
- Measurement of paint thickness

Yüksek Verim & Yüksek Performans
High Efficiency & High Performance

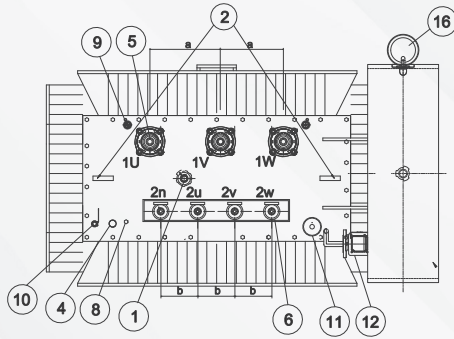
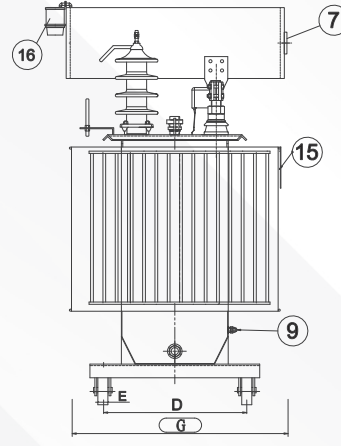
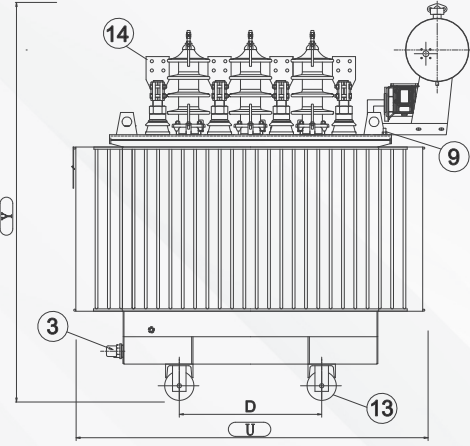


Güç Transformatörleri
 Power Transformers

1	YG Bushing	18	Kumanda Panosu (Tank)	1	HV Bushing	18	Control Panel (Tank)
2	AG Bushing	19	Basınç Emniyet Valfi	2	LV Bushing	19	Pressure Relief Valve
3	Yağ Tankı	20	Hava Kurutucusu (Şalter)	3	Oil tank	20	Dehydrating Breather (Switch)
4	Buchholz Rolesi (Trafo)	21	Hava Kurutucusu (Tank)	4	Buchholz Relay (Transformer)	21	Dehydrating Breather (Tank)
5	Buchholz Rolesi (Şalter)	22	Lift Yuvası	5	Buchholz Relay (Switch)	22	Lift Slot
6	Kaldırma Kulağı (Aktif Kısım)	23	Çekme Kulağı	6	Lifting Lugs (Active Part)	23	Pull Lugs
7	Yağ Seviye Göstergesi (Şalter)	24	Tekerlek	7	Oil Level Indicator (Switch)	24	Wheel
8	Yağ Seviye Göstergesi (Tank)	25	Topraklama Terminali	8	Oil Level Indicator (Tank)	25	Earthing Terminal
9	Radyatör	26	Örnek Yağ Alma Vanası	9	Radiator	26	Sample Oil Removal Valve
10	Radyatör Hava Alma Tapası	27	Yağ Tahliye Vanası (Alt)	10	Radiator Bleeder Plug	27	Oil Drain Valve (Bottom)
11	Radyatör Yağ Alma	28	Yağ Tasviye Vanası	11	Radiator Sample Oil	28	Oil Drain Valve (Top)
12	Klepelı Flanş	29	Yağ Boşaltma Vanası	12	Flange	29	Oil Drain Valve (Bottom)
13	Yağ Boşaltma Vanası (Tank)	30	AKM Termometre	13	Oil Drain Valve (Tank)	30	AKM Thermometer
14	Yağ Boşaltma Vanası (Şalter)	31	Topraklama Burcu	14	Oil Drain Valve (Switch)	31	Grounding Rod
15	Çift Kontaklı Termometre Cebi	32	Kazan Kaldırma Kulakları	15	Double Contact Thermometer Pocket	32	Tank Lifting Lugs
16	Yük Altında Kademe Değiştirici (Şalter)	33	Genleşme Deposu Kapağı	16	On Load Tap Changer (Switch)	33	Expansion Tank Cover
17	Kumanda Panosu (Şalter)	34	Fanlar	17	Control Panel (Switch)	34	Fans

Üç Fazlı 3,15-40 MVA Güç Transformatörleri • Three Phase 3,15-40 MVA Power Transformers

Güç Power	Gerilim Voltage	Vektör Grup Vector Group	Soğutma Cooling	Uk	Boşta Kayıp No-load Loss	Yükte Kayıp Load Loss	Boşta Akım No-load Current (Io)	Gürültü Seviye Sound Level (LWA)	Ortam Sıcaklığı Ambient Temperature	Uzunluk (U) Length (L)	Genişlik (G) Width (W)	Yükseklik (Y) Height (H)	D	Yağ Ağırlığı Oil Weight	Toplam Ağırlık Total Weight
MVA	KV			%	kW	kW	%	dB	°C	mm	mm	mm	mm	kg	
3,15	33/15,8	Dyn5-YNyn0	ONAN	6	3,5	20	1	53	40	2.850	1.650	2.500	1.505	1.750	6.800
4,0	33/15,8	Dyn5-YNyn0	ONAN	7	4,4	26	1	55	40	3.000	1.950	3.000	1.505	2.300	8.000
5,0	33/15,8	Dyn5-YNyn0	ONAN	7	5	30	0,9	56	40	3.100	2.150	3.250	1.505	2.700	9.600
6,3	33/15,8	Dyn5-YNyn0	ONAN	7	6	35,5	0,9	63	40	3.150	2.300	3.500	1.505	3.100	11.150
8	33/15,8	Dyn5-YNyn0	ONAN	7	7	41	0,8	66	40	3.200	2.350	3.600	1.505	3.200	14.500
10,0	33/15,8	Dyn5-YNyn0	ONAN	8	8,7	49,7	0,8	71	40	3.200	2.400	3.680	1.505	3.340	17.780
12,5	33/15,8	Dyn5-YNyn0	ONAN	8	9	51	0,7	73	40	3.250	2.500	3.800	1.535	3.900	20.500
16	33/15,8	Dyn5-YNyn0	ONAN	8	9,5	63	0,7	75	40	3.300	2.600	3.900	1.535	4.400	23.500
20	33/15,8	Dyn5-YNyn0	ONAN	8	11	75	0,6	77	40	3.500	5.600	8.200	1.535	5.000	26.000
25	33/15,8	Dyn5-YNyn0	ONAN	8	13	100	0,5	78	40	3.750	3.000	4.300	1.535	5.700	30.000
31,5	33/15,8	Dyn5-YNyn0	ONAN	10	15	120	0,3	81	40	3.850	3.150	4.800	1.535	8.400	43.000
40	33/15,8	Dyn5-YNyn0	ONAN	10	19	145	0,3	83	40	4.000	3.300	5.250	1.535	11.000	55.000



250 - 2500 Yağ Genleşme Depolu Transformator

250 - 2500 kVA Transformer with Oil Expansion Tank

1	Komutator
2	Kaldırma Kulakları
3	Yağ Boşaltma Vanası
4	Termometre Cebi
5	YG İzolatör
6	AG İzolatör
7	Yağ Seviye Göstergesi
8	Topraklama Terminali
9	Topraklama Terminali
10	Yağ Doldurma Vanası
11	Çift Kontaklı Termometre
12	Buchholz Rolesi
13	Tekerlekler
14	AG Bağlantı Barası
15	İşaret Plakası
16	Hava Kurutucusu

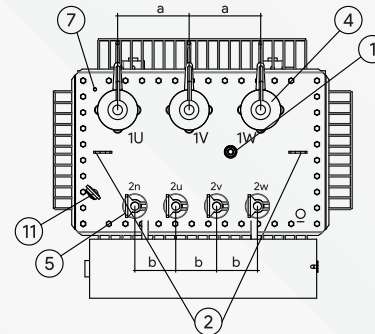
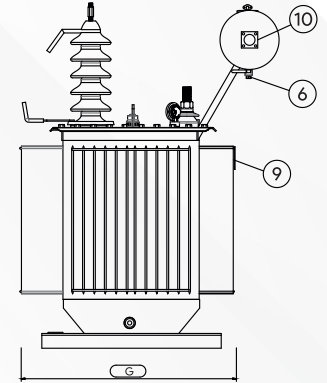
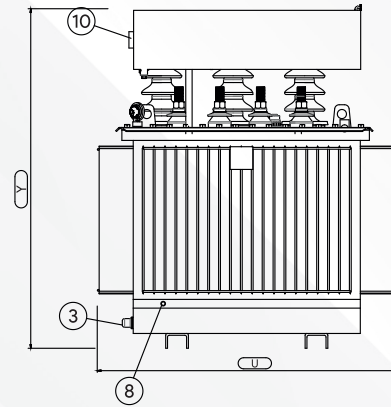
1	Tap Changer
2	Lifting Lugs
3	Oil Drain Valve
4	Thermometer Pocket
5	HV Bushings
6	LV Bushings
7	Oil Level Indicator
8	Earthing Terminal
9	Earthing Terminal
10	Oil Filling Valve
11	Double Contact Thermometer
12	Buchholz Relay
13	Whells
14	LV Connection Clamps
15	Rating Plate
16	Dehydrating Breather

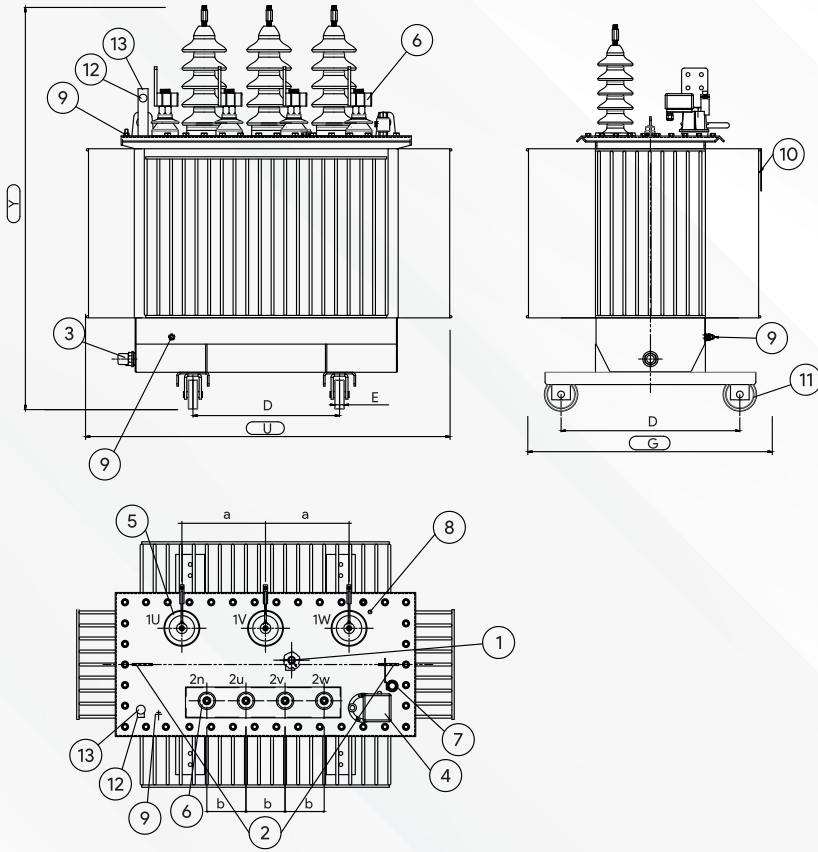
25 - 160 kVA Yağ Genleşme Depolu Transformator

25 - 160 kVA Transformer with Oil Expansion Tank

1	Komutator
2	Kaldırma Mapası
3	Yağ Boşaltma Vanası
4	YG Buşing
5	AG Buşing
6	Yağ Doldurma Vanası
7	Topraklama Terminali
8	Topraklama Terminali
9	İşaret Plakası
10	Yağ Seviye Göstergesi
11	Termometre

1	Tap Changer
2	Lifting Lugs
3	Oil Drain Valve
4	HV Bushings
5	LV Bushings
6	Oil Filling Valve
7	Earthing Terminal
8	Earthing Terminal
9	Rating Plate
10	Oil Level Indicator
11	Thermometer





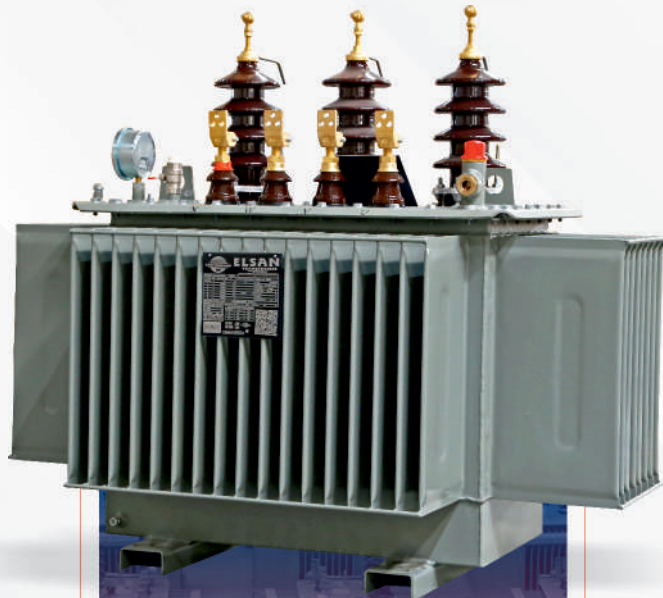
Hermetik Transformatörler
Hermetically-Sealed Transformers

1	Komutatör	1	Tap Changer
2	Kaldırma Mapası	2	Lifting Lugs
3	Yağ Boşaltma Vanası	3	Oil Drain Valve
4	Çok Fonksiyonlu Koruma Rölesi	4	Multifunctional Protection Relay
5	YG Buşing	5	HV Bushings
6	AG Buşing	6	LV Bushings
7	Yağ Doldurma Vanası	7	Oil Filling Valve
8	Topraklama Terminali	8	Earthing Terminal
9	Topraklama Terminali	9	Earthing Terminal
10	İşaret Plakası	10	Rating Plate
11	Tekerlek	11	Whells
12	Yağ Seviye Göstergesi	12	Oil Level Indicator
13	Basınç Emniyet Valfi	13	Pressure Relief Device

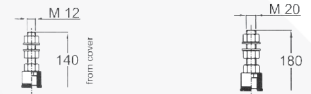
Alçak gerilim bağlantıları Resim 1,2,3,4,5 Ölçü birimleri mm'dir.

Dimensions of low voltage connections on picture 1, 2, 3, 4 and 5 are given in mm.

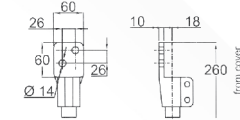
kVA	25-400	500-800	1000-1600	2000-2500
T	520	670	820	1070
ØD	125	160	200	200
F	50	50	70	70



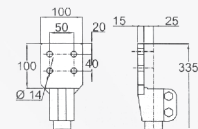
DT 1/250 up to (160 kVA)



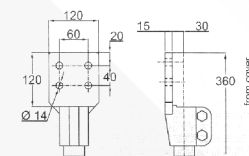
DT 1/1250 up to (500-800 kVA)



DT 1/2000 up to (1000-1250 kVA)



DT 1/1250 up to (1600-2000 kVA)



Hermetik ve Yağ Genleşme Depolu Transformatörler İçin Ölçü ve Ağırlık Tablosu

Dimensions and Weight Table for Transformers with Hermetically-Sealed and With Oil Expansion Tanks

Güç Power kVA	Gerilim Voltage kV	Hermetik Trafolar Hermetic Transformers					Yağ Genleşme Depolu Trafolar Transformers with Oil Expansion Tank					D mm	E mm	a mm	b mm
		U mm	G mm	Y mm	Yağ Ağ. Oil Weight kg	Toplam Ağ. Total Weight kg	U mm	G mm	Y mm	Yağ Ağ. Oil Weight kg	Toplam Ağ. Total Weight kg				
25	33/0,4	740	700	1115	105	350	715	680	1380	110	370	520	50	320	70
50	33/0,4	860	770	1225	175	560	790	810	1440	180	600	520	50	320	70
100	33/0,4	945	815	1350	230	790	875	850	1580	235	850	520	50	320	70
160	33/0,4	1000	835	1420	265	970	1175	940	1720	270	1030	520	50	320	70
250	33/0,4	1040	860	1510	310	1205	1610	960	1890	315	1280	520	50	320	150
400	33/0,4	1190	910	1725	415	1695	1700	1100	1950	425	1800	670	50	320	150
630	33/0,4	1270	940	1900	535	2310	1814	1200	2100	550	2450	670	50	320	150
800	33/0,4	1410	990	1930	625	2795	1920	1300	2190	645	3000	820	70	320	150
1000	33/0,4	1490	1020	1980	660	3120	1990	1380	2260	680	3300	820	70	320	150
1250	33/0,4	1555	1050	2040	730	3610	2050	1500	2300	755	3825	820	70	320	150
1600	33/0,4	1680	1160	2130	815	4035	2100	1850	2450	840	4275	820	70	320	165
2000	33/0,4	1830	1370	2150	940	4765	2300	2200	2500	970	5050	820	70	320	165
2500	33/0,4	1880	1400	2300	1130	5655	2350	2250	2700	1165	6000	820	70	320	165

Hermetik ve Yağ Genleşme Depolu Transformatörler İçin Teknik Değerler

Technical Values for Transformers with Hermetically-Sealed and With Oil Expansion Tanks

Güç Power kVA	Gerilim Voltage kV	Boştaki Akım No-load Current %	Yükte Kayıp (Pk) Load Loss W	Boşta Kayıp (Po) No-load Loss (Po) W	Kısa Devre Gerilimi (%uk) Short Circuit Voltage (%uk) %	cosφ:0,8 Tam Yükte Verim Cosφ:0,8 Efficiency at Full Load %	cosφ:1 Tam Yükte Verim Cosφ:1 Efficiency at Full Load %	Gürültü Seviyesi Sound Level dB
25	33	0,32	660	81	4,5	96,31	97,05	39
50	33	0,27	825	105	4,5	97,68	98,14	41
100	33	0,25	1375	170	4,5	98,07	98,46	43
160	33	0,27	1925	242	4,5	98,31	98,65	46
250	33	0,28	2585	345	4,5	98,54	98,83	49
400	33	0,24	3575	495	4,5	98,73	98,98	52
630	33	0,21	5060	690	4,5	98,56	99,09	54
800	33	0,19	6600	750	6	98,85	99,08	55
1000	33	0,18	8360	885	6	98,85	99,08	57
1250	33	0,18	10450	1095	6	98,85	99,08	58
1600	33	0,18	13200	1380	6	98,86	99,09	60
2000	33	0,15	16500	1670	6	98,87	99,09	62
2500	33	0,16	20350	2015	6	98,88	99,11	65

Çeşitli Güçlerdeki Transformatörlerin AG Sigorta Ana Kablo ve Ölçü Karakteristikleri

Different Rated Power Transformers Fuse, Cable, And Current Table

Anma Akımları Rated Current				YG Sigorta HV Fuse			Ag Bara Lv Bars Mm ²	Ag Ana Kablo LV Main Cable			Termik Manyetik Otomatik Şalter T.m. Automatic Swich		Akım Trf. Current Transformer	Ana Sayaç Main Counter A	Amper Metre Ampere Meter A
0.4 kV	10.5 kV	15 kV	30 kV	10.5 kV A	15 kV A	30 kV A		Toprak Altına Döşenirse Under Ground mm ²	Direk Üzerine Döşenirse On the Pillar mm ²	Kablo Cinsi Cable Type	Nominal Akım Current Rating A	Termik Bobin T.M Winding A			
58	2.2	1.5	0.8	6	6	6	20x3	4x16	4x16	NY	3x63	50-63	-	3x100	3x100
91	3.46	2.43	1.2	10	6	6	20x3	4x25	4x25	NY	3x100	80-100	-	3x100	3x100
115	4.4	3.08	1.6	16	6	6	20x3	3x25+16	3x25+16	NY	3x125	100-125	3x150/5	x/5	3x150/5
144	5.5	3.85	1.9	16	10	6	40x3	3x35+16	3x50+25	NY	3x160	125-160	3x200/5	x/5	3x200/5
180	6.87	4.81	2.3	20	16	6	40x3	3x50+25	3x70+35	NY	3x200	160-200	3x250/5	x/5	3x250/5
231	8.8	6.16	3.1	25	16	10	40x3	2(3x50/25) 3x70+35	3x95+50	NY	3x250	200-250	3x250/5	x/5	3x250/5
289	11	7.7	3.8	25	16	10	40x3	3x120+70	3x150+70	NY	3x300	250-300	3x400/5	x/5	3x400/5
361	13.75	9.63	4.8	30	20	10	40x3	3x150/70	2(3x70+35)	NY	3x400	300-400	3x400/5	x/5	3x400/5
455	17.32	12.13	6.07	40	25	16	40x3	3x185/95	2(2x95+50)	NY	3x500	400-500	3x600/5	x/5	3x600/5
578	22	15.41	7.7	40	30	16	40x5	3x240/120	2(3x150+70)	NY	3x600	480-600	3x800/5	x/5	3x800/5
723	27.5	19.26	9.63	63	50	20	40x10	Bakır Bara Copper Bars 40x10	Alüminyum Bara Aluminium Bars 50x10		3x800	700-800	3x800/5	x/5	3x800/5
910	34.6	24.3	12.15	63	50	30	50x10	50x10	60x10		3x1000	800-1000	3x1000/5	x/5	3x1000/5
1156	44	30.82	15.4	80	63	30	60x10	60x10	80x10		3x1200	1000-1400	3x1200/5	x/5	3x1200/5
1445	55	38.53	19.2	100	80	40	80x10	80x10	100x10		3x1600	1400-1600	3x1600/5	x/5	3x1600/5
1804	68.73	48.15	24.08	125	100	50	100x10	100x10	2(80x10)		3x2000	1600-2150	3x2000/5	x/5	3x2000/5
2312	88	61.6	30.8	160	160	160	2x80x10	2x80x10	2(100x10)		3x2500	2150-2500	3x2500/5	x/5	3x2500/5

Anma Gerilimleri / Rated Voltage

Yüksek Gerilim - Anma Gerilim / HV - Rated Voltage				
Gerilim Sınıfı <i>Voltage Class</i>	Anma Gerilimi <i>Rated Class</i>	Maksimum Sistem Gerilimi <i>Maximum System Voltage</i>	Test Gerilimi / Efektif Değer 50 Hz. 1 dakika <i>Test Voltage / Effective Value</i> 50 Hz. 1 min.	Test Gerilimi / Yıldırım Darbe Gerilim Seviyesi 1,2/50 µS <i>Test Voltage / Basic Impulse</i> Level Voltage 1,2/50 µS
	kV	kV	kV	kV
3 N	3,3 5,5 ; 6,3 ; 6,6	3,6 7,2	10 20	40 60
10 N	10 ; 10,5 ; 11 15 ; 15,8	12 17,5	28 38	75 95
20 N	20 ; 22	24	50	125
30N	30 ; 31,5 ; 33 ; 34,5	36	70	170

Alçak Gerilim - Anma Gerilim (Dağıtım Transformatörleri) / LV - Rated Voltage (For Distribution Transformers)				
1 N	400 ; 415 ; 420 V veya istenilen diğer gerilim değeri <i>Or Other LV voltage on requested</i>	1,1	3	

Güç Transformatörlerinde Alçak Gerilim değeri müşterilerimizin isteğine göredir.

LV - Rated Voltage for Power Transformers is as the requested of our customer

Yağlı Transformatörlerde, Uygulanan Ulusal ve Uluslararası Standartlar

Ablicable Standards for Oil Immersed Transformers, National and International Standards

Türkiye • <i>Türkiye</i>	TS
Uluslararası • <i>International</i>	IEC, CENELEC
Almanya • <i>Germany</i>	VDE
İngiltere • <i>England</i>	BS
ABD • <i>USA</i>	ANSI, NEMA
Avusturya • <i>Austria</i>	ÖVE
Fransa • <i>France</i>	NF
Belçika • <i>Belgium</i>	NBN
Hollanda • <i>Holland</i>	NEN
Danimarka • <i>Denmark</i>	OS
İtalya • <i>Italy</i>	OEI
İsveç • <i>Sweden</i>	SEN
Norveç • <i>Norway</i>	NSAV

Tolerans / Tolerances

Ölçüler / Size	Tolerans / Tolerances
Boştaki Kayıplar No-Load losses	+%15
Yükteki Kayıplar Load losses	+%15
Toplam Kayıplar Total losses	+%10
Kısa devre gerilimi mpedance voltage	+/- %10
Boştaki Akım No-load current	+%30
Oran testi Rated voltage ratio	+/- %0,5
Gürültü seviyesi Sound power level	+

Transformatörlerdeki Aksesuarlar
Accessories on the Transformer

Standart Dizayn Standard Design (+) İsteğe Bağlı Fiyatlandırılarak On request against surcharge (X) Uygulanmaz Not available (-)

Koruma ve Gösterge Cihazları / Protection and Monitoring Devices	PCS.	Standart Açıklaması Standards Explanation	25	40	50	63	80	100	125	160	200	250	315	400	500	630	800	1000	1250	1600	2000	2500
AG Buşingler / LV Bushings /	4	DIN 42530	+	+	+	+	+	+	+	+	+	+	+	+	+	+	+	+	+	+	+	+
YG Buşingler ve eklentileri / HV Bushings and arching horns	3	DIN 42531	+	+	+	+	+	+	+	+	+	+	+	+	+	+	+	+	+	+	+	+
Plug-in Buşing / Plug-in Bushings /	3		X	X	X	X	X	X	X	X	X	X	X	X	X	X	X	X	X	X	X	X
Boşta Kademe Değiştiricisi / Off Load Tap Changer																						
YG – 5 Pozisyonlu / HV-5 Positions /	1		+	+	+	+	+	+	+	+	+	+	+	+	+	+	+	+	+	+	+	+
YG 3-11 Pozisyonlu / HV-3-11 Positions /			X	X	X	X	X	X	X	X	X	X	X	X	X	X	X	X	X	X	X	X
Yük altında Kademe Değiştiricisi / On Load Tap Changer	1		X	X	X	X	X	X	X	X	X	X	X	X	X	X	X	X	X	X	X	X
Buchholz Rölesi / Buchholz Relay /	1	Hermetik Hariç Except Hermetic	X	X	X	X	X	X	X	X	X	X	X	X	+	+	+	+	+	+	+	+
Termometre Cebi / Thermometer Pocket /	1		+	+	+	+	+	+	+	+	+	+	+	+	+	+	+	+	+	+	+	+
Alkollü Termometre / Alcohol Thermometer /	1		+	+	+	+	+	+	+	+	+	+	+	+	X	X	X	X	X	X	X	X
Kontaktlı, Yağ Sıcaklığı Termometresi / Oil Thermometer with Contacts	1		X	X	X	X	X	X	X	X	X	X	X	+	+	+	+	+	+	+	+	+
Basınç giderme valfi / Pressure Relief Valve	1	Hermetik Dizayn Hermetic Design	+	+	+	+	+	+	+	+	+	+	+	+	+	X	X	X	X	X	X	X
Hermetik koruma rölesi (DGPT2) / Hermetic Protect Relay (DGPT2)	1	Hermetic Design	-	-	-	-	-	-	-	-	-	-	-	+	+	+	+	+	+	+	+	+
Yağ seviye göstergesi – Kontaklı / Oil Level Indicator-With Contact	1		+	+	+	+	+	+	+	+	+	+	+	+	+	+	+	+	+	+	+	+
Yağ seviye göstergesi – Kontaklı / Oil Level Indicator-Without Contact	1		X	X	X	X	X	X	X	X	X	X	X	X	X	X	X	X	X	X	X	X
Nem alıcı / Dehydrating Breather /		Hermetik Hariç Except Hermetic	X	X	X	X	X	X	X	X	X	X	X	+	+	+	+	+	+	+	+	+
Yağ Boşaltma Vanası / Oil Drain Valve /	1	DIN 42551-A22	+	+	+	+	+	+	+	+	+	+	+	+	+	+	-	-	-	-	-	-
Yağ Boşaltma Vanası / Oil Drain Valve /		DIN 42551-A31	-	-	-	-	-	-	-	-	-	-	-	-	-	-	+	+	+	+	-	-
Yağ Boşaltma Vanası / Oil Drain Valve /	4	DIN 42551-A40	-	-	-	-	-	-	-	-	-	-	-	-	-	-	-	-	-	-	+	+
Tekerlekler / Reversable Wheels /	2		X	X	X	X	X	X	X	X	X	X	+	+	+	+	+	+	+	+	+	+
Kaldırma kulakları / Lifting Lugs /	1		+	+	+	+	+	+	+	+	+	+	+	+	+	+	+	+	+	+	+	+
Yağ doldurma ağız / Oil Filling Nippel /	2		+	+	+	+	+	+	+	+	+	+	+	+	+	+	+	+	+	+	+	+
Topraklama Terminaleri / Earthing Terminals /	1		+	+	+	+	+	+	+	+	+	+	+	+	+	+	+	+	+	+	+	+
İşaret Plakası / Rating Plate /	1		+	+	+	+	+	+	+	+	+	+	+	+	+	+	+	+	+	+	+	+
Radyatörlü Kazan / Tank with Radiators /	1		X	X	X	X	X	X	X	X	X	X	X	X	X	X	X	X	X	X	X	X
Dalga Duvarı Kazan / Corrugated Tank /			+	+	+	+	+	+	+	+	+	+	+	+	+	+	+	+	+	+	+	+
Terminal Kutusu / Terminal Box /			X	X	X	X	X	X	X	X	X	X	X	X	+	+	+	+	+	+	+	+
AG – YG Kablo Kutuları / LV-HV Cable Boxes /			X	X	X	X	X	X	X	X	X	X	X	X	X	X	X	X	X	X	X	X
Galvaniz – Sıcak Daldırma / Hot-Dip Galvanizing /			X	X	X	X	X	X	X	X	X	X	X	X	X	X	X	X	X	X	X	X

Teknik Servis ve Bakım Hizmetlerimiz Hız ve Kalite Anlayışından Asla Ödün Vermeden Yapılmaktadır.

Ürettiğimiz her ürün Elsan Transformatör garantisi kapsamına yer alır. Ürünlerimizin teknik bakım ve onarım işlemlerini hem Türkiye hem de ihracatını yaptığımız ülkelerdeki teknik bakım merkezlerimizde yapmaktayız.

Elsan Transformatör ürettiği bütün ürünleri bünyesinde yer alan Trafo Test merkezinde testlere tabi tutmaktadır.

Trafo test merkezimizin operasyonları bünyesinde alanında başarılı ve ilgili alanda tecrübe sahibi mühendislerimiz tarafından yönetilir.

Our Technical Service and Maintenance Services are Carried out without compromising the understanding of speed and quality.

Every product we produce is covered by the Elsan Transformer warranty. We maintain the technical maintenance and repair processes of our products in our own maintenance centers in Turkey.

Elsan Transformer tests all the products it produces at the Transformer Test Center within its body.

The operations of our transformer test center are managed by our engineers who are successful in their field and have experience in the relevant field.



ELSAN
TRANSFORMER



**YÜKSEK VERİM &
YÜKSEK PERFORMANS**
High Efficiency & High Performance

www.elsantrafo.com

YÜKSEK VERİM & YÜKSEK PERFORMANS

High Efficiency & High Performance



ELSAN
TRANSFORMER

ELSAN TRAFOSAN. ve TİC. LTD. ŞTİ.

+90 414 503 53 55

info@elsantrafo.com

Koçören 1. OSB Mah. 111. Cad. No : 6

www.elsantrafo.com

Eyyübiye / Şanlıurfa / TÜRKİYE

